

# neos

## DIGITAL



REF. 751898

- ES** Módulo de conexión para monitor NEOS P&P
- EN** Connection module for NEOS P&P monitor
- PT** Módulo de conexão para o monitor NEOS P&P
- FR** Module de connexion pour moniteur NEOS P&P

auta

Bringing people together

# Descripción Description Descrição Description

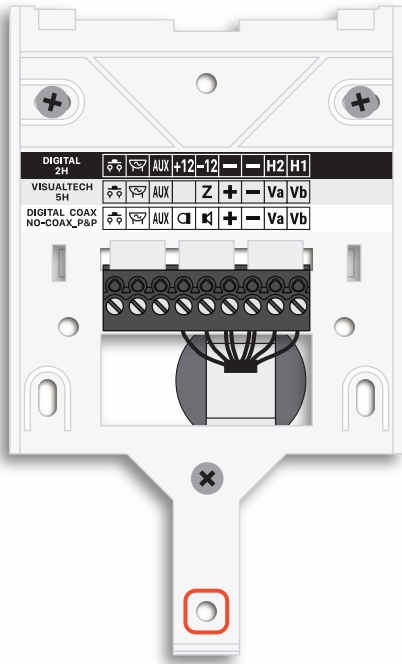


## Sujeción mínima recomendada

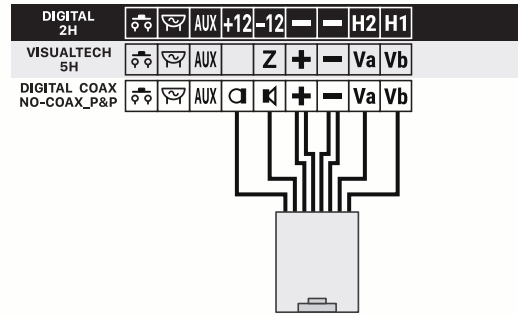
Recommended minimum clamping

## Fixação mínima recomendada

Serrage minimum recommandé



P&P



<b>Vb</b>	Video -	Video -	Vídeo -	Vidéo -
<b>Va</b>	Video +	Video +	Vídeo +	Vidéo +
	Altavoz_Datos	Speaker_Data	Altifalante_Data	Haut-parleur_Data
	Micrófono	Microphone	Microfone	Microphone
<b>+</b>	+24 Vcc	+24 Vdc	+24cc	+24Vcc
<b>-</b>	-24 Vcc	-24 Vdc	-24cc	-24Vcc
<b>AUX</b>	Pulsador auxiliar (salida -)	Auxiliary button (out -)	Botão auxiliar (saída -)	Bouton auxiliaire (sortie -)
	Timbre auxiliar (salida -)	Auxiliary bell (out -)	Campainha auxiliar (saída -)	Cloche auxiliaire (sortie -)
	Función Ding-Dong (entrada -)	Ding-Dong function (input -)	Função Ding-Dong (entrada -)	Fonction Ding-Dong (entrée -)

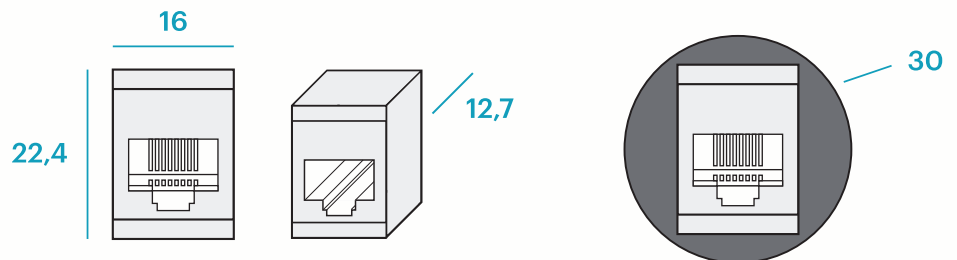
## Sujeción fuerte



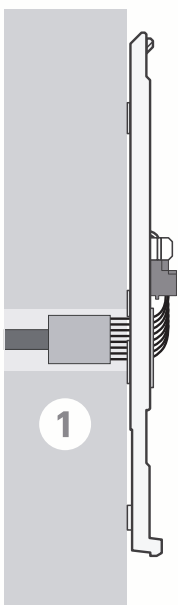
Strong hold

## Forte retenção

Forte prise



# IMPORTANTE IMPORTANT IMPORTANTE IMPORTANT

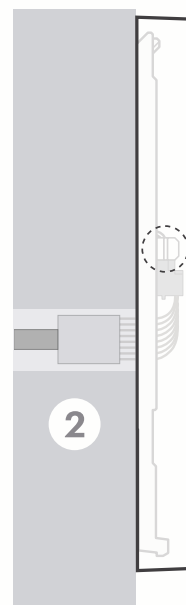


Verificar que el módulo de conexión no queda deformado al fijarlo en la pared y el conector RJ-45 no sobresale.

Check that the connection module is not deformed when fixed to the wall and that the RJ-45 connector does not protrude.

Verifique se o módulo de conexão não está deformado quando é fixado na parede e se o conector RJ-45 não se projeta.

Vérifiez que le module de connexion n'est pas déformé lorsqu'il est fixé au mur et que le connecteur RJ-45 ne dépasse pas.



Una vez colocado el monitor, presionar en ambos laterales hacia adentro, para asegurar su correcta fijación.

Once the monitor is in place, press both sides inward, to ensure proper fixation.

Quando o monitor estiver no lugar, pressione os dois lados para dentro, para garantir a fixação adequada.

Une fois le moniteur en place, appuyez sur les deux côtés vers l'intérieur, pour assurer une bonne fixation.